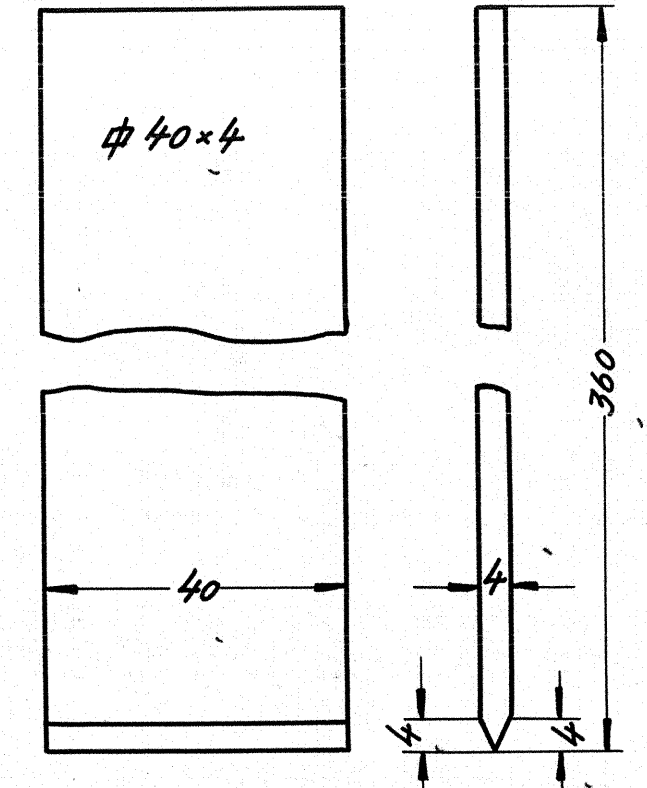
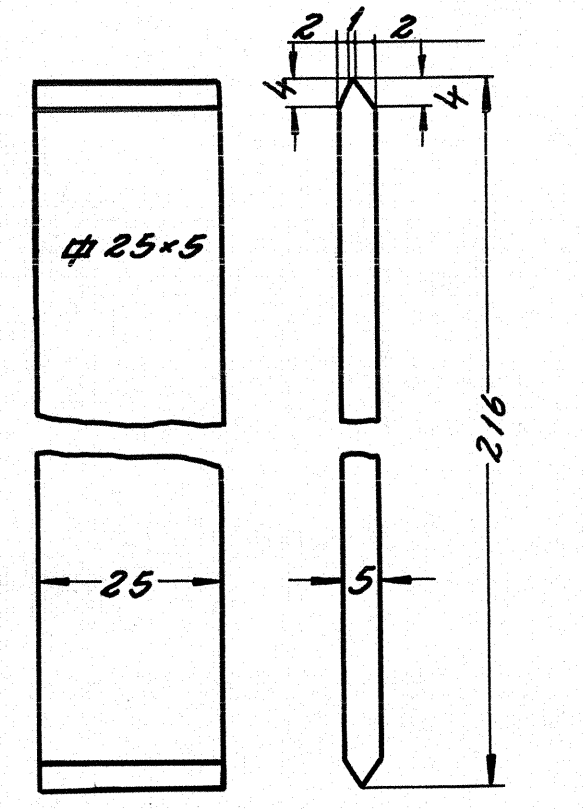
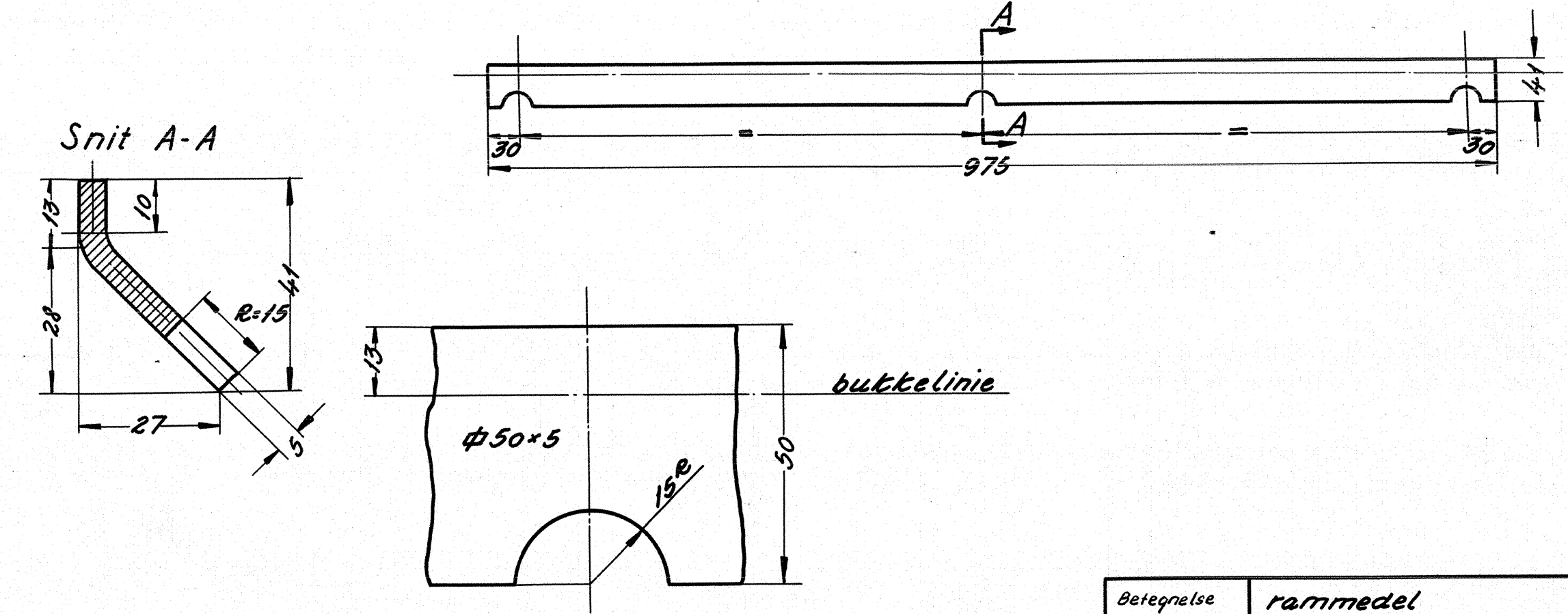


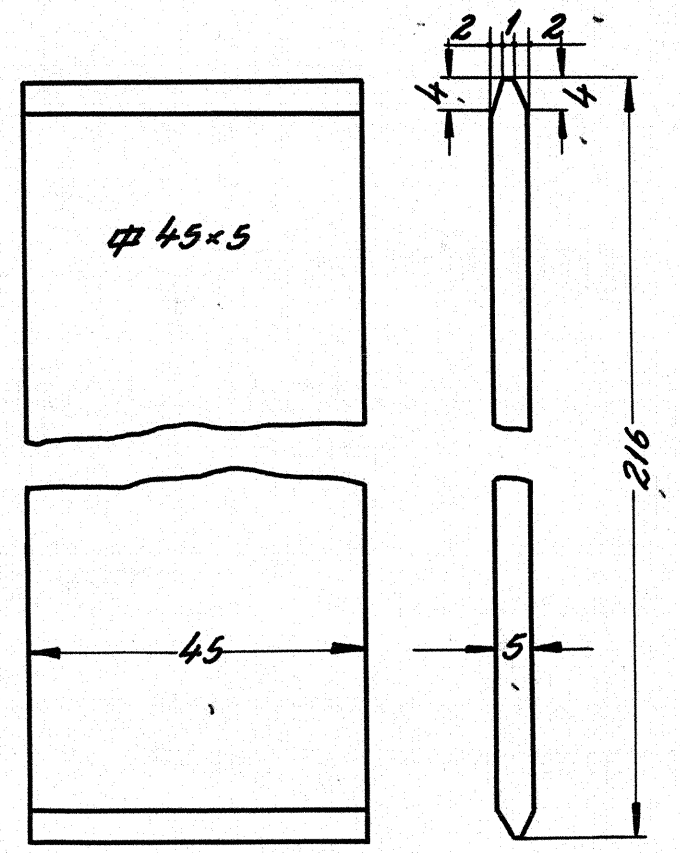
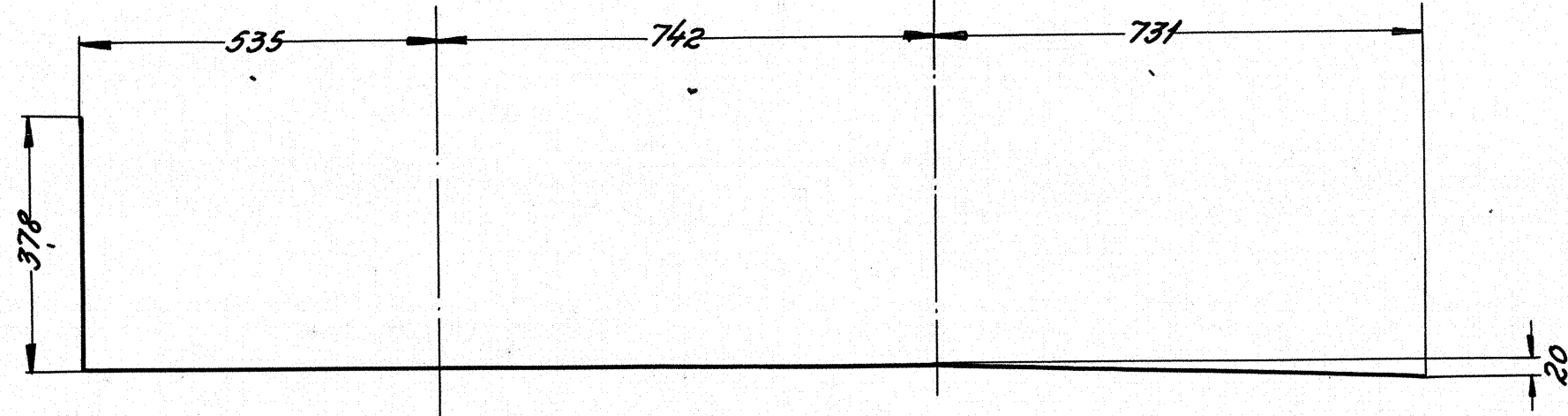
Betegnelse		sideplade		
Ant. i alt.	Pos.	Mat.	St. 37	
Ordr.	Stkl. 6927	Tegn.	18W-21.841	



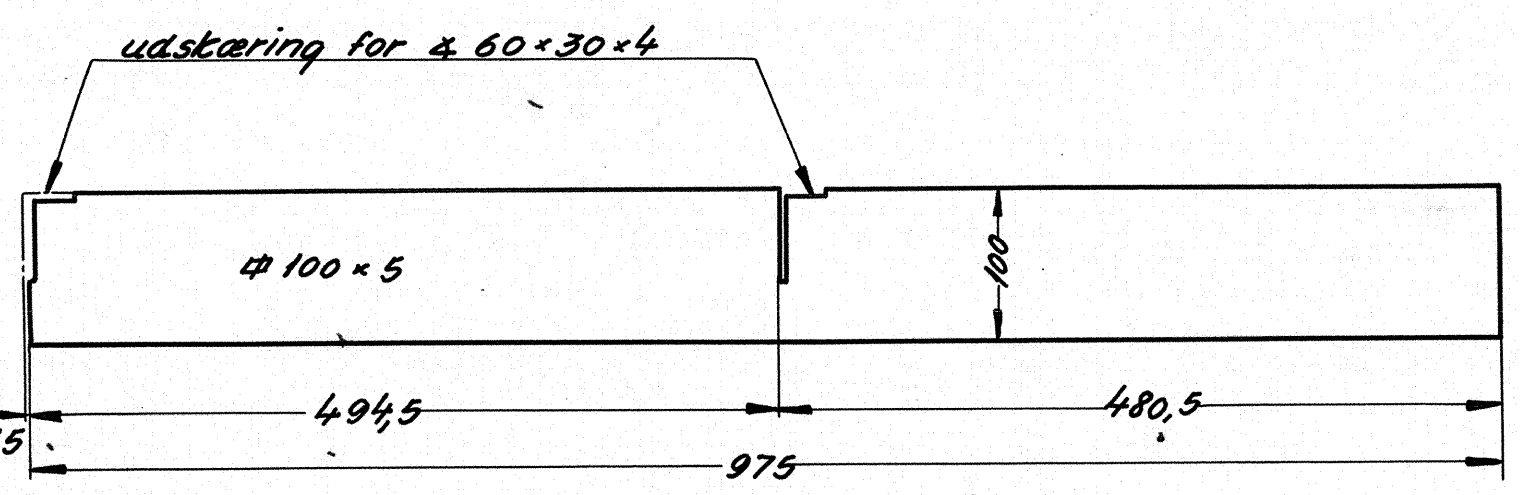
Betegnelse		afstivning		
Ant. i alt.	Pos.	Mat.	St. 37	
Ordr.	Stkl. 6927	Tegn.	18W-21.841	



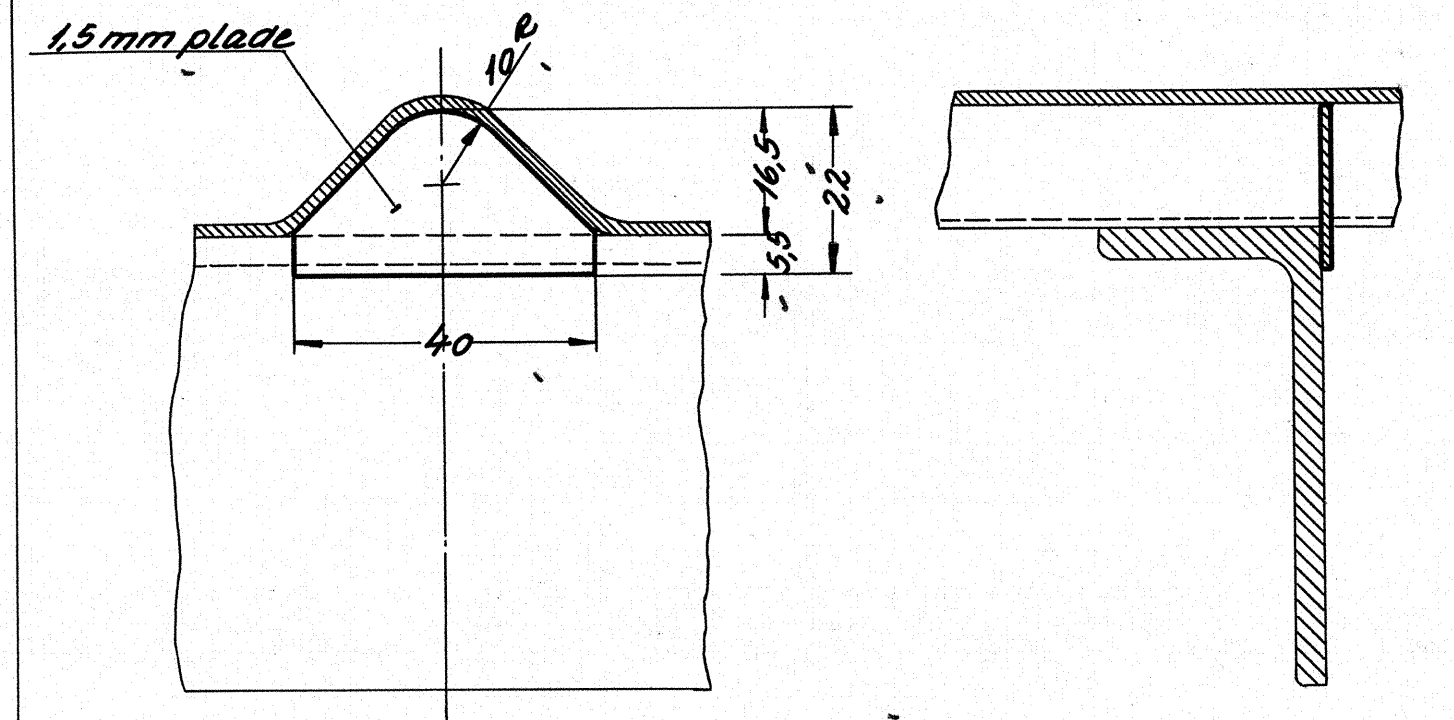
Betegnelse		rammedel			Betegnelse		rammedel		
Ant. i alt.	Pos.	Mat.	St. 37		Ant. i alt.	Pos.	Mat.	St. 37	
Ordr.	Stkl. 6927	Tegn.	18W-21.841		Ordr.	Stkl. 6927	Tegn.	18W-21.841	



Betegnelse		rammedel		
Ant. i alt.	Pos.	Mat.	St. 37	
Ordr.	Stkl. 6927	Tegn.	18W-21.841	

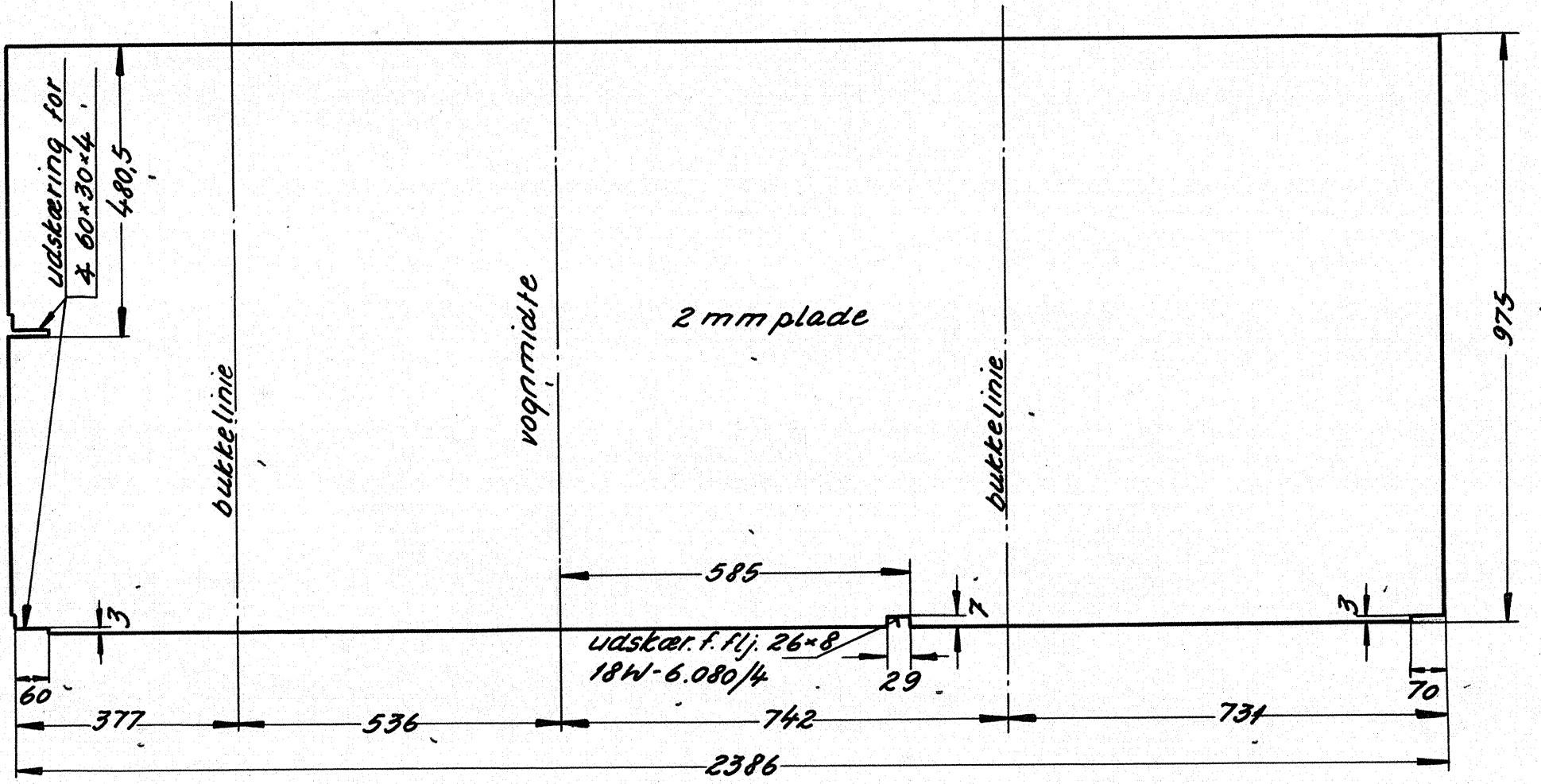


Betegnelse		rammedel		
Ant. i alt.	Pos.	Mat.	St. 37	
Ordr.	Stkl. 6927	Tegn.	18W-21.841	

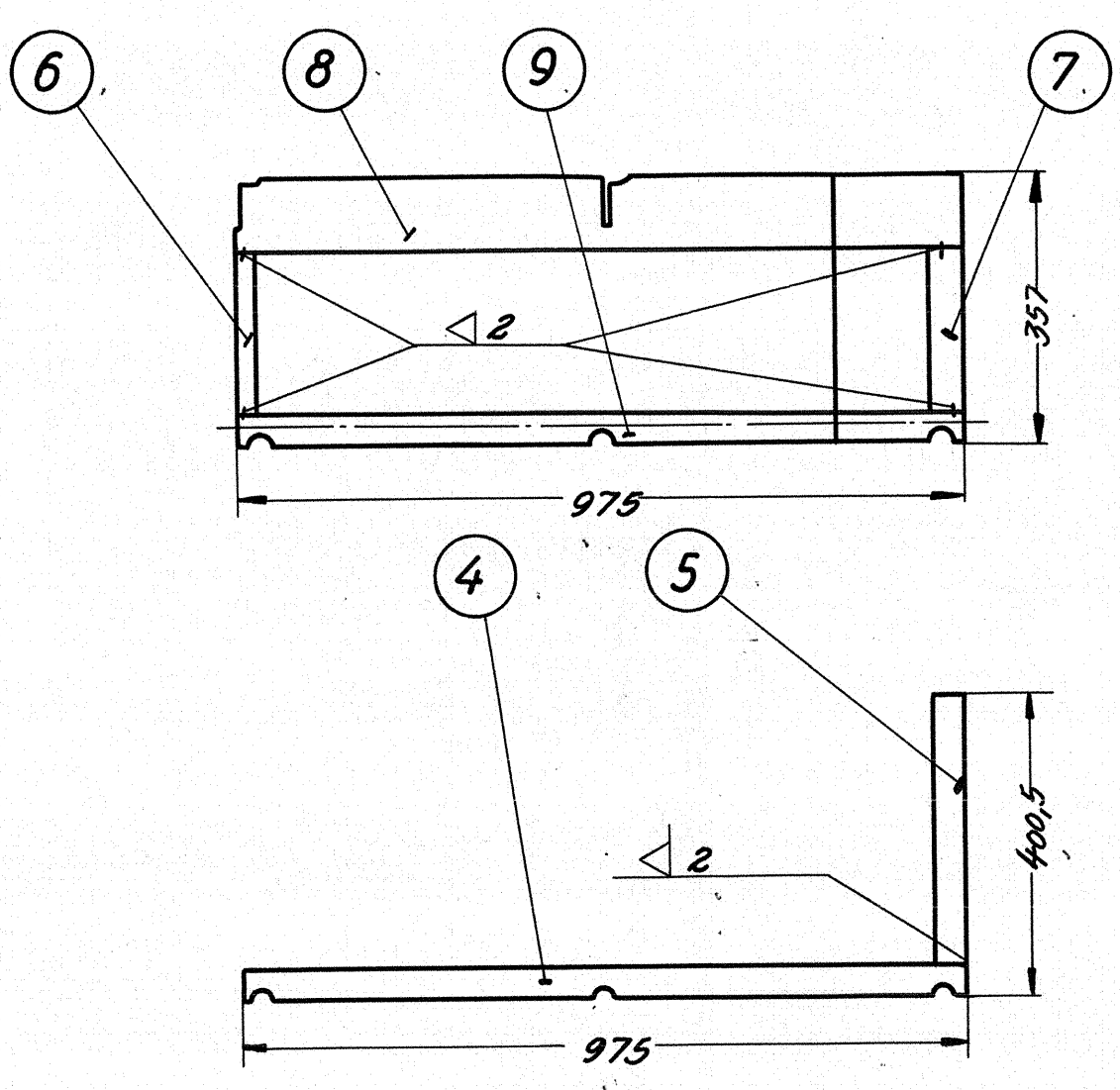


afdækningen svejses til tagbue og tagplade.

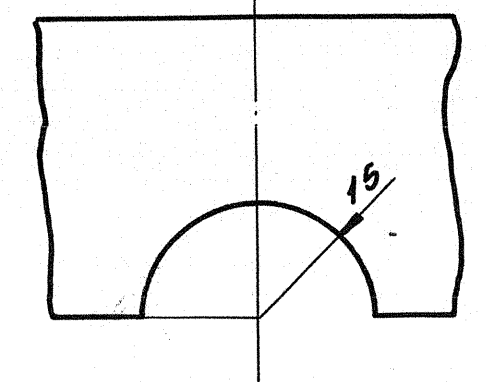
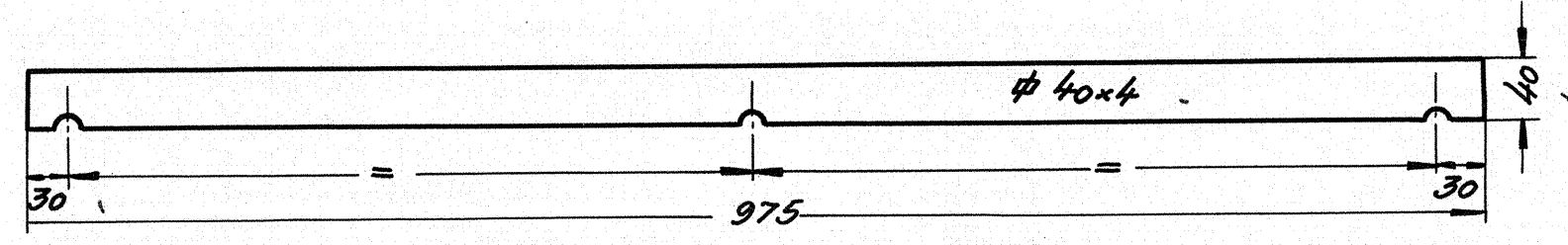
Betegnelse		afdækning ved sitte		
Ant. i alt.	Pos.	Mat.	St. 37	
Ordr.	Stkl. 6927	Tegn.	18W-21.841	



Betegnelse		bund- og endeplade		
Ant. i alt.	Pos.	Mat.	St. 37	
Ordr.	Stkl. 6927	Tegn.	18W-21.841	



Betegnelse		afstivning		
Ant. i alt.	Pos.	Mat.	St. 37	
Ordr.	Stkl. 6927	Tegn.	18W-21.841	



Ant.	Betegnelse	Pos.	Mat.	Størrelse	Ant.	Betegnelse	Pos.	Mat.	Størrelse
1	rammedel	9	St. 37	fløj 50x5x980	1	rammedel	9	St. 37	fløj 50x5x980
1	"	8	"	fløj 100x5x980	1	"	8	"	fløj 100x5x980
1	"	7	"	fløj 45x5x220	1	"	7	"	fløj 45x5x220
1	rammedel	6	"	fløj 25x5x220	1	rammedel	6	"	fløj 25x5x220
1	afstivning	5	"	fløj 40x4x365	1	afstivning	5	"	fløj 40x4x365
1	afstivning	4	"	fløj 40x4x980	1	afstivning	4	"	fløj 40x4x980
1	bund- og endeplade	3	"	2400x900x2	1	bund- og endeplade	3	"	2400x900x2
6	afdækning ved sitte	2	"	1.5 mm affald	6	afdækning ved sitte	2	"	1.5 mm affald
1	sideplade	1	St. 37	1950x365x2	1	sideplade	1	St. 37	1950x365x2

Tegn. J.E.H. 1/4-51 Rev. Norm. A4 M. Dato. 11.1.1951  
 Kalk. R.M. 2/10-58 Norm. A4 M. Dato. 11.1.1951  
 Målestok: 1:1, 1:5, 1:10

**FRICHS**  
 Stryklister nr. 6927

Diesel-el. 500/550hk motorvogn.  
 Tegningens benævnelse: Diesel-el. 500/550hk motorvogn.  
 Tegningens nummer: 6927

Dele til sugekammer i bagagerum for dynamoer.  
 Indeks: B C

18W-21.841